

**ebm-papst Mulfingen GmbH & Co. KG**

Bachmühle 2 · D-74673 Mulfingen

Phone +49 7938 81-0

Fax +49 7938 81-110

info1@de.ebmpapst.com

www.ebmpapst.com

Коммандитное товарищество · Юридический адрес Mulfingen  
Районный суд Stuttgart · HRA 590344Совладелец Elektrobau Mulfingen GmbH · Юридический адрес Mulfingen  
Районный суд Stuttgart · HRB 590142**Номинальные параметры**

<b>Тип</b>	<b>A4E420-AK02-09</b>		
<b>Двигатель</b>	<b>M4E074-GA</b>		
Фаза		1~	1~
Номинальное напряжение	VAC	230	230
Частота	Hz	50	60
Метод опред. данных		сн	сн
Соответствует нормативам		CE	CE
Скорость вращения	min <sup>-1</sup>	1430	1680
Входная мощность	W	200	285
Потребляемый ток	A	0,94	1,25
Конденсатор	µF	7	7
Напряжение конденсатора	VDB	400	400
Макс. противодействие	Pa	150	90
Мин. темп. окр. среды	°C	-25	-25
Макс. темп. окр. среды	°C	70	50
Пусковой ток	A	2,8	2,6

мн = Макс. нагрузка · мк = Макс. КПД · сн = Свободное нагнетание · тк = Требование клиента · ук = Установка клиента  
Мы сохраняем за собой право на внесение изменений

**Данные согласно Постановлению ЕС 327/2011 по экологическому проектированию продукции, связанной с энергопотреблением**

		факт. знач.	норма 2015
01 Общий КПД $\eta_{ES}$	%	31,5	30
02 Категория установки		A	
03 Категория эффективности		Статически	
04 класс эффективности N		41,5	40
05 Регулирование частоты вращения		Нет	

Определение оптимально эффективных данных.  
Определение данных согласно директиве ЕП происходит с задействованием комбинации «двигатель-рабочее колесо» в стандартной системе измерения.

09 Входная мощность $P_e$	kW	0,26
09 Расход воздуха $q_v$	m <sup>3</sup> /h	3295
09 Увелич. давления $p_{fs}$	Pa	91
10 Скорость вращения $n$	min <sup>-1</sup>	1395
11 Конкретное соотношение*		1,00

\* Конкретное соотношение =  $1 + p_{fs} / 100\,000\text{ Pa}$ 

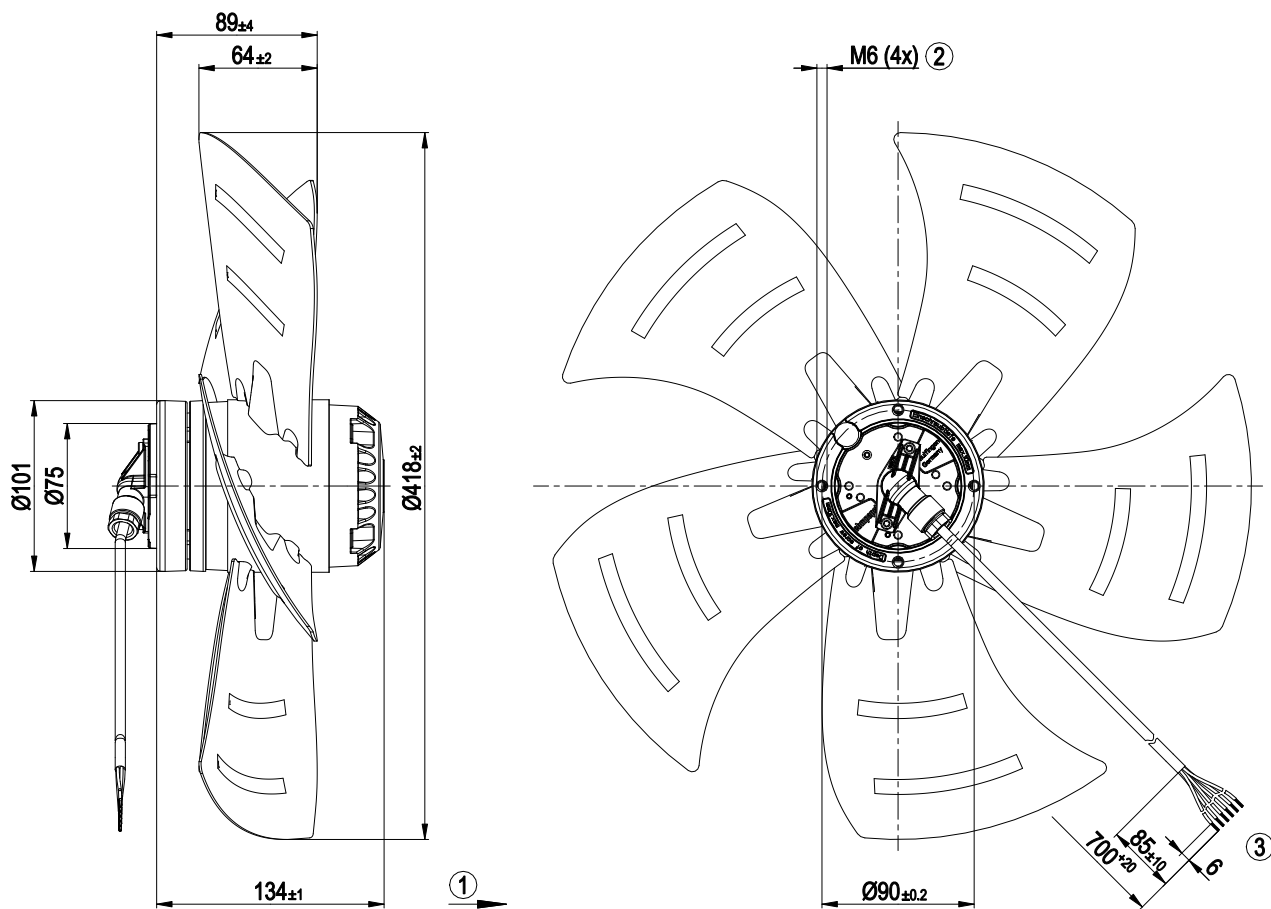
LU-28820



## Техническое описание

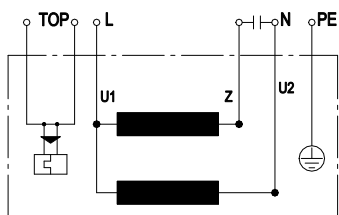
Вес	5 kg
Типоразмер	420 mm
Типоразмер двигателя	74
Покрытие ротора	С лакокрасочным покрытием черного цвета
Материал лопастей	Листовая сталь, с лакокрасочным покрытием черного цвета
Количество лопастей	5
Направление потока воздуха	A
Направление вращения	Правое, если смотреть на ротор
Вид защиты	IP44
Степень защиты	В зависимости от монтажного положения согл. EN 60034-5
Класс изоляции	«F»
Класс защиты от влаги (F) / класс защиты окружающей среды (H)	F4-2; H2
Максимально допустимая темп. окружающей среды электродвигателя (трансп./ хранение)	+ 80 °C
Минимально допустимая темп. окружающей среды электродвигателя (трансп./ хранение)	- 40 °C
Положение при монтаже	Горизонтальное расположение вала или ротор внизу; ротор вверх — по запросу
Отверстия для отвода конденсата	Со стороны ротора
Режим работы	S1
Опора двигателя	Шарикоподшипники
Контактный ток по IEC 60990 (измерительная схема рис. 4, TN-система)	< 0,75 mA
Защита двигателя	Реле температуры (TW) выведено, изолировано от основания
Вывод кабеля подключения	Боков.
Класс защиты двигателя	I (если защитный провод подключен стороной заказчика)
Соответствие продукта стандартам	EN 60335-1; CE
Допуск	EAC

## Чертеж изделия



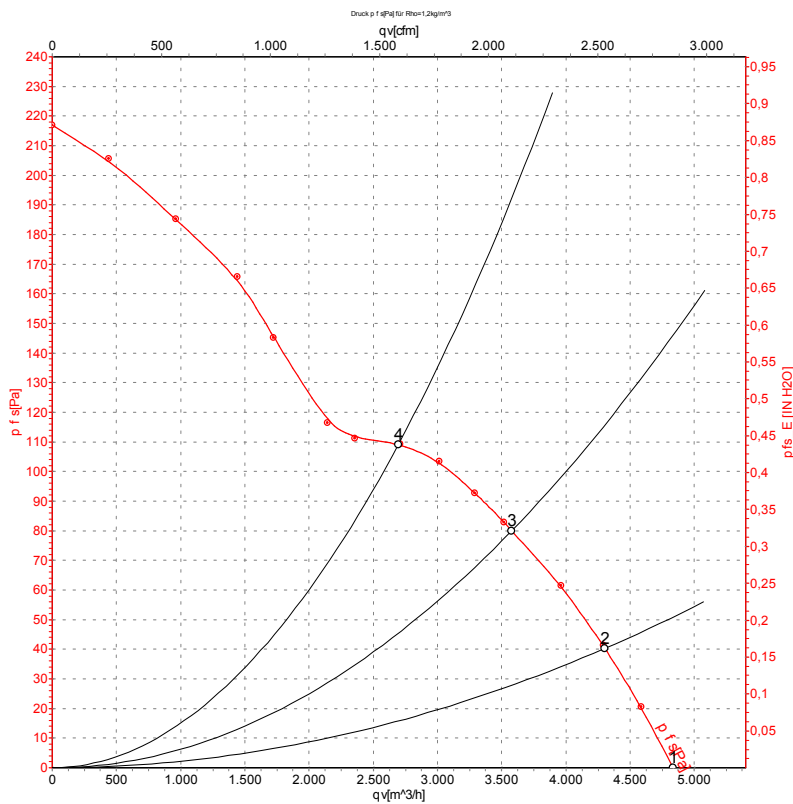
1	Направление потока воздуха «А»
2	Глубина ввинчивания: макс. 10 мм
3	Соединительный кабель Φ-40 AWG20, 6 присоединенных кабельных наконечников

## Схема подключения



U1	синий	Z	коричневый	U2	черный
PE	зеленый/желтый	TOP	2 x серый		

## Характеристики: производительность по воздуху 50 Hz



Измерение: LU-28820-1

Замеры производительности соответствуют ISO 5801 категория А. Для детального уточнения способа замеров, Вам необходимо обратиться к специалистам ebm-papst. Уровень звукового давления со стороны всасывания: LwA по ISO 13347 / LpA с расстоянием 1м от оси вентилятора. Данные действительны только при указанных условиях измерения и могут варьироваться в зависимости от условий установки. При отклонении от стандартной конфигурации, необходимо проверить все значения в собранной установке.

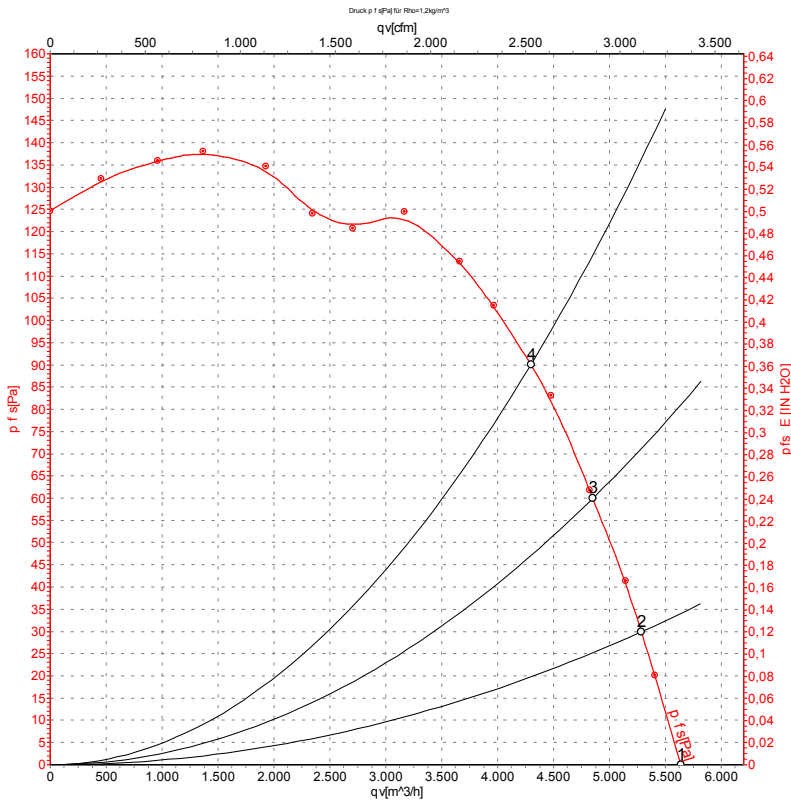
## Данные измерений

	U	f	n	P <sub>e</sub>	I	q <sub>v</sub>	P <sub>fs</sub>	q <sub>v</sub>	P <sub>fs</sub>
	V	Hz	min <sup>-1</sup>	W	A	m <sup>3</sup> /h	Pa	cfm	in. wg
1	230	50	1430	200	0,94	4835	0	2845	0,00
2	230	50	1420	225	1,03	4305	40	2535	0,16
3	230	50	1400	252	1,14	3580	80	2105	0,32
4	230	50	1380	277	1,24	2695	110	1585	0,44

U = Напряжение питания · f = Частота · n = Скорость вращения · P<sub>e</sub> = Входная мощность · I = Потребляемый ток · q<sub>v</sub> = Расход воздуха · P<sub>fs</sub> = Увелич. давления



## Характеристики: производительность по воздуху 60 Hz



Измерение: LU-28821-1

Замеры производительности соответствуют ISO 5801 категория А. Для детального уточнения способа замеров, Вам необходимо обратиться к специалистам ebm-papst. Уровень звукового давления со стороны всасывания: LwA по ISO 13347 / LpA с расстоянием 1м от оси вентилятора. Данные действительны только при указанных условиях измерения и могут варьироваться в зависимости от условий установки. При отклонении от стандартной конфигурации, необходимо проверить все значения в собранной установке.

## Данные измерений

	U	f	n	P <sub>e</sub>	I	q <sub>v</sub>	P <sub>fs</sub>	q <sub>v</sub>	P <sub>fs</sub>
	V	Hz	min <sup>-1</sup>	W	A	m <sup>3</sup> /h	Pa	cfm	in. wg
1	230	60	1680	285	1,25	5635	0	3320	0,00
2	230	60	1660	304	1,33	5285	30	3110	0,12
3	230	60	1625	330	1,45	4850	60	2855	0,24
4	230	60	1590	356	1,55	4295	90	2530	0,36

U = Напряжение питания · f = Частота · n = Скорость вращения · P<sub>e</sub> = Входная мощность · I = Потребляемый ток · q<sub>v</sub> = Расход воздуха · P<sub>fs</sub> = Увелич. давления

