

ebm-papst Mulfingen GmbH & Co. KG

Bachmühle 2 · D-74673 Mulfingen

Phone +49 7938 81-0

Fax +49 7938 81-110

info1@de.ebmpapst.com

www.ebmpapst.com

Коммандитное товарищество · Юридический адрес Mulfingen
Районный суд Stuttgart · HRA 590344Совладелец Elektrobau Mulfingen GmbH · Юридический адрес Mulfingen
Районный суд Stuttgart · HRB 590142**Номинальные параметры**

Тип	W3G800-GM67-21	
Двигатель	M3G112-EA	
Фаза		1~
Номинальное напряжение	VAC	230
Ном. диапазон напряжения	VAC	200 .. 277
Частота	Hz	50/60
Метод опред. данных		мн
Скорость вращения	min ⁻¹	470
Входная мощность	W	220
Потребляемый ток	A	1,0
Макс. противодавление	Pa	45
Мин. темп. окр. среды	°C	-25
Макс. темп. окр. среды	°C	60

мн = Макс. нагрузка · мк = Макс. КПД · сн = Свободное нагнетание · тк = Требование клиента · ук = Установка клиента
Мы сохраняем за собой право на внесение изменений

Данные согласно Постановлению ЕС 327/2011 по экологическому проектированию продукции, связанной с энергопотреблением

		факт. знач.	норма 2015
01 Общий КПД η_{es}	%	42,6	29,3
02 Категория установки		A	
03 Категория эффективности		Статически	
04 класс эффективности N		53,3	40
05 Регулирование частоты вращения		Да	

Определение оптимально эффективных данных.

Определение данных согласно директиве EeP происходит с задействованием комбинации «двигатель-рабочее колесо» в стандартной системе измерения.

09 Входная мощность P_{ed}	kW	0,2
09 Расход воздуха q_v	m ³ /h	7675
09 Увелич. давления p_{fs}	Pa	37
10 Скорость вращения n	min ⁻¹	470
11 Конкретное соотношение*		1,00

* Конкретное соотношение = $1 + p_{fs} / 100\ 000\ Pa$

LU-118346



Техническое описание

Вес	28,4 kg
Типоразмер	800 mm
Типоразмер двигателя	112
Покрытие ротора	С лакокрасочным покрытием черного цвета
Материал корпуса блока электроники	Алюминиевое литье, с лакокрасочным покрытием черного цвета
Материал лопастей	Напрессованная, круглая листовая заготовка, с полимерным покрытием PP
Материал стенового кольца	Листовая сталь, предварительно оцинкованная, с полимерным покрытием черного цвета (RAL 9005)
Материал защитной решётки	Сталь, с полимерным покрытием черного цвета (RAL 9005)
Количество лопастей	5
Угол атаки лопасти	0°
Направление потока воздуха	V
Направление вращения	Правое, если смотреть на ротор
Вид защиты	IP54
Класс изоляции	«B»
Класс защиты от влаги (F) / класс защиты окружающей среды (H)	H2
Максимально допустимая темп. окружающей среды электродвигателя (трансп./ хранение)	+80 °C
Минимально допустимая темп. окружающей среды электродвигателя (трансп./ хранение)	-40 °C
Положение при монтаже	Горизонтальное расположение вала или ротор вниз; ротор вверх — по запросу
Отверстия для отвода конденсата	Со стороны ротора
Режим работы	S1
Опора двигателя	Шарикоподшипники
Технические характеристики	<ul style="list-style-type: none"> – Выход 10 VDC, макс. 10 mA – Сигнальное реле – Ограничение тока э/двигателя – PFC, активн. – Плавный пуск – Управляющий вход 10-0 VDC - Интерфейс управления вентилятором, с гальванической развязкой от сети питания – Защита от перегрева электроники/двигателя – Распознавание пониженного напряжения/отказа фазы
EMC помехоустойчивость	Согл. EN 61000-6-2 (промышленная сфера)
EMC обратное воздействие на сеть	Согл. EN 61000-3-2/3
EMC излучение помех	Согл. EN 61000-6-4 (промышленная сфера)
Контактный ток по IEC 60990 (измерительная схема рис. 4, TN-система)	<= 3,5 mA

ЕС осевой вентилятор - HyBlade

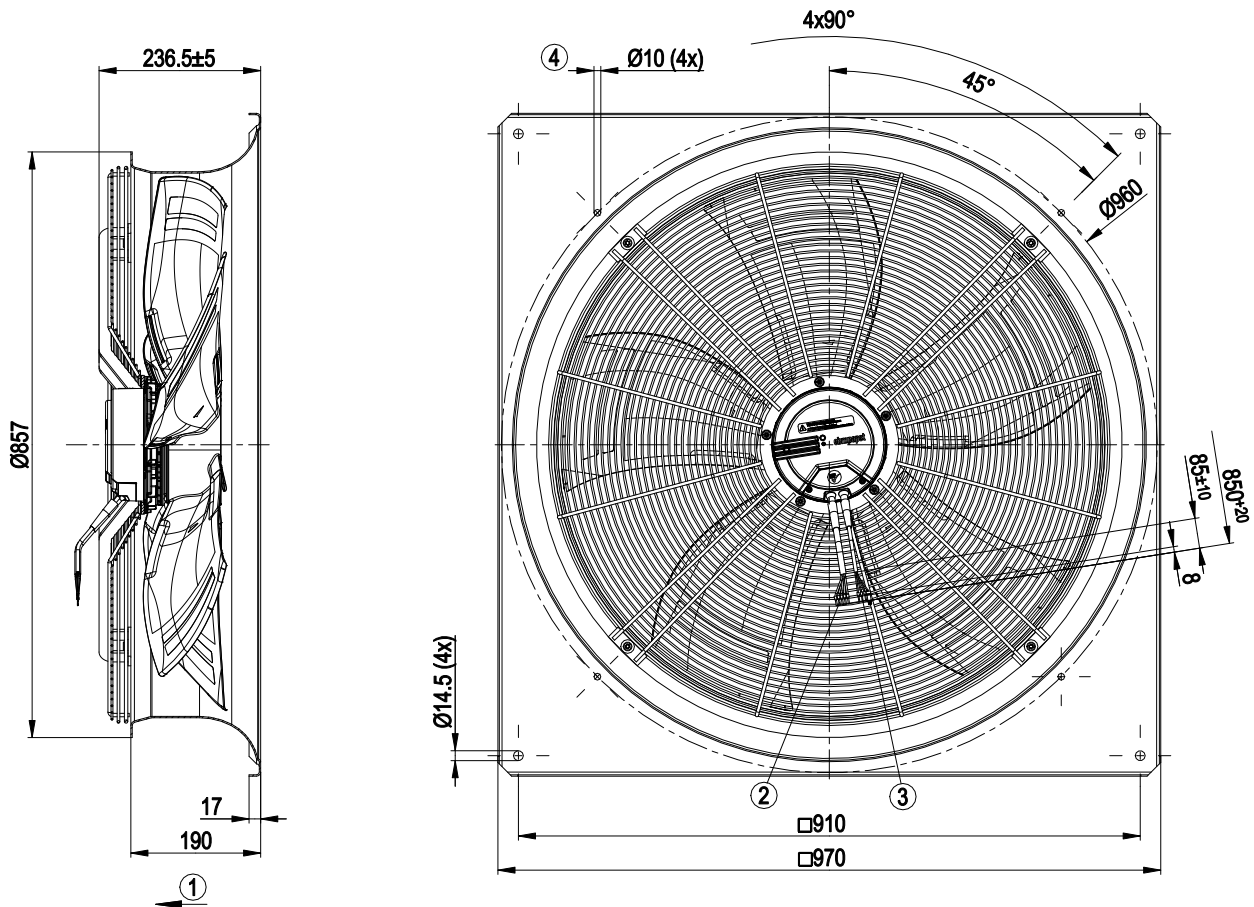
серповидные лопасти (S серии)

с квадратным соплом

Защита двигателя	Реле температуры (TW), с внутренним переключением
Вывод кабеля подключения	Разл.
Класс защиты двигателя	I (если защитный провод подключен стороной заказчика)
Соответствие продукта стандартам	EN 61800-5-1; CE
Допуск	CCC; EAC



Чертёж изделия



1	Направление потока воздуха «V»
2	Соединительный кабель ПВХ AWG18, 5 присоединенных кабельных зажимов
3	Соединительный кабель ПВХ AWG22, 3 присоединенных кабельных зажима
4	Крепежные отверстия для FlowGrid

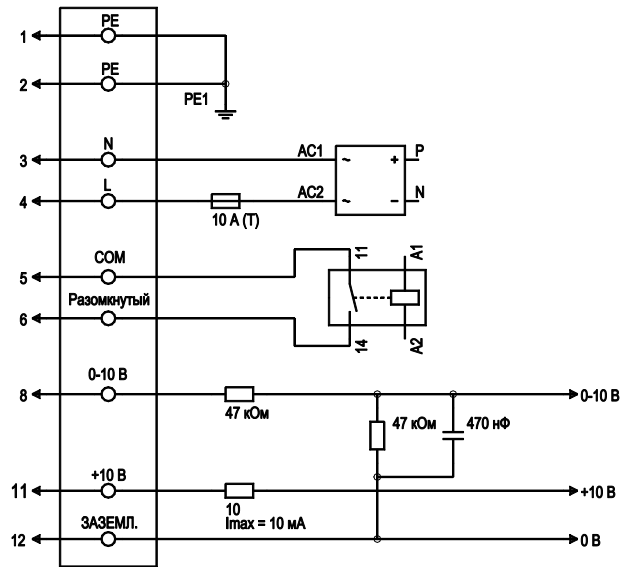
Схема подключения

Сторона пользователя



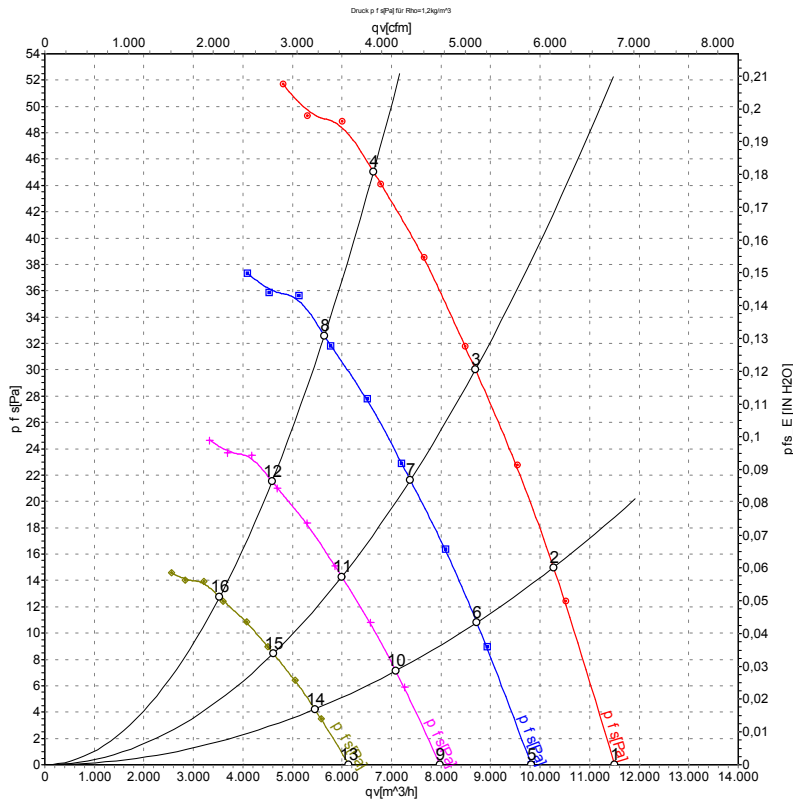
Подключение

Вентилятор/двигатель



№	Подкл.	Маркирование	Цвет	Функция / назначение
1	1,2	PE	зеленый/желтый	Защитный провод
1	3	N	синий	Напряжение питания, нулевой провод, 50/60 Гц
1	4	L	черный	Напряжение питания, фаза, 50/60 Гц
1	5	COM	белый 1	Плавающий контакт состояния с нулевым потенциалом, разомкнут при ошибке (2 А, макс. 250 В пер. тока, мин. 10 мА, AC1)
1	6	NC	белый 2	Плавающий контакт состояния с нулевым потенциалом, разомкнут при ошибке
2	8	0-10 V	желтый	Вход управления, номинальное значение 0-10 В пост. тока, полное сопротивление 100 кОм, БСНН
2	11	10 VDC	красный	Выход напряжения 10 В пост. тока (+/-3 %), макс. 10 мА, напряжение питания для внешних устройств (напр., потенциометр), БСНН
2	12	GND	синий	заземление для интерфейса управления, БСНН

Характеристики: производительность по воздуху 50 Hz



Измерение: LU-118346-1

Замеры производительности соответствуют ISO 5801 категория А. Для детального уточнения способа замеров, Вам необходимо обратиться к специалистам ebm-papst. Уровень звукового давления со стороны всасывания: L_{wA} по ISO 13347 / L_{pA} с расстоянием 1м от оси вентилятора. Данные действительны только при указанных условиях измерения и могут варьироваться в зависимости от условий установки. При отклонении от стандартной конфигурации, необходимо проверить все значения в собранной установке.

Данные измерений

	U	f	n	P _{ed}	I	L _{pA_{in}}	L _{wA_{in}}	L _{wA_{out}}	q _v	p _{fs}	q _v	p _{fs}
	V	Hz	min ⁻¹	W	A	dB(A)	dB(A)	dB(A)	m ³ /h	Pa	cfm	in. wg
1	230	50	470	143	0,85	53	59	58	11510	0	6775	0,00
2	230	50	470	172	0,99	51	57	56	10270	15	6045	0,06
3	230	50	470	194	0,95	48	54	53	8695	30	5115	0,12
4	230	50	470	220	1,00	51	58	58	6635	45	3905	0,18
5	230	50	400	89	0,53	49	55	55	9825	0	5780	0,00
6	230	50	400	105	0,61	47	53	53	8720	11	5135	0,04
7	230	50	400	119	0,58	44	50	50	7380	22	4345	0,09
8	230	50	400	134	0,63	47	55	54	5645	33	3325	0,13
9	230	50	325	48	0,28	45	51	50	7980	0	4695	0,00
10	230	50	325	56	0,33	43	49	48	7085	7	4170	0,03
11	230	50	325	64	0,31	40	46	45	5995	14	3530	0,06
12	230	50	325	72	0,34	43	50	50	4585	22	2700	0,09
13	230	50	250	22	0,13	39	45	44	6140	0	3615	0,00
14	230	50	250	26	0,15	37	43	42	5450	4	3210	0,02
15	230	50	250	29	0,14	34	40	40	4610	8	2715	0,03
16	230	50	250	33	0,15	37	44	44	3530	13	2075	0,05

U = Напряжение питания · f = Частота · n = Скорость вращения · P_{ed} = Входная мощность · I = Потребляемый ток · L_{pA_{in}} = Уровень звуков. давления со стороны всасывания
 L_{wA_{in}} = Уровень звуковой мощности со стороны всасывания · L_{wA_{out}} = Уровень звуковой мощности со стороны нагнетания · q_v = Расход воздуха · p_{fs} = Увелич. давления

